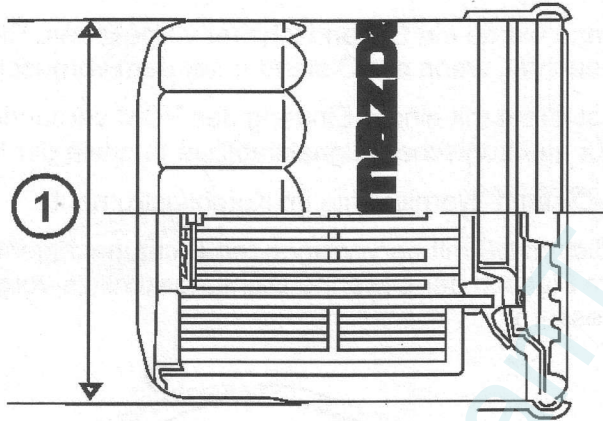


Ölfilter

- Es ist ein Hauptstromölfilter mit einem Außendurchmesser von entweder 65 mm {2,56 in} (Denso*) oder 68 mm {2,68 in} (Tokyo Roki) vorhanden. Der Hersteller des Ölfilters (Denso oder Tokyo Roki) wird auf dem Filteraufkleber angegeben.



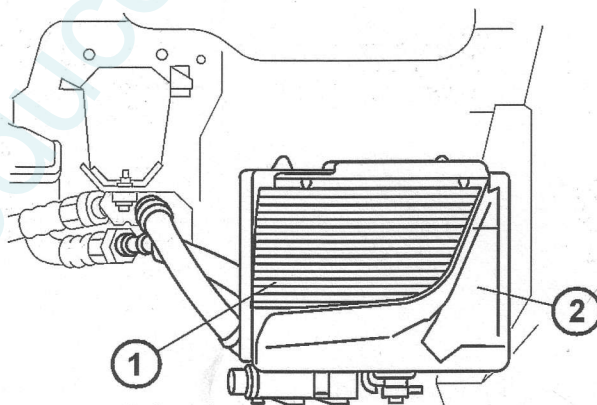
BHE0111T020

1 Außendurchmesser

- Werkseitiger Einbau

Ölkühler

- Ein großer mit Luft gekühlter Ölkühler wurde vorgesehen, um die Wärme abzuführen, die die große Motorleistung mit sich bringt.
- Der Ölkühler besteht aus einem Aluminiumgehäuse und einer Luftführung aus Kunststoff.
- Ein integriertes Thermostatventil führt Öl mit einer Temperatur von über 90 °C durch den Ölkühler.



BHE0111T009

1 Ölkühlergehäuse
2 Luftführung