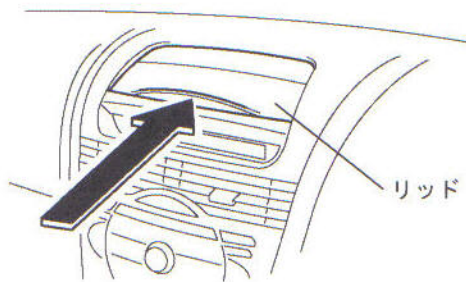


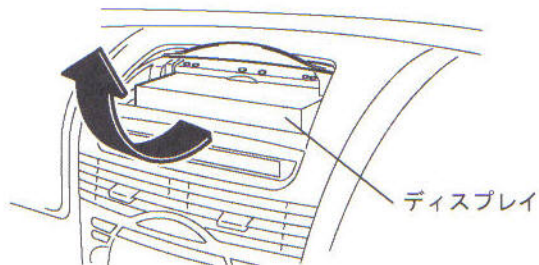
# ディスプレイ取り出し／収納方法

## 【取り出し手順】

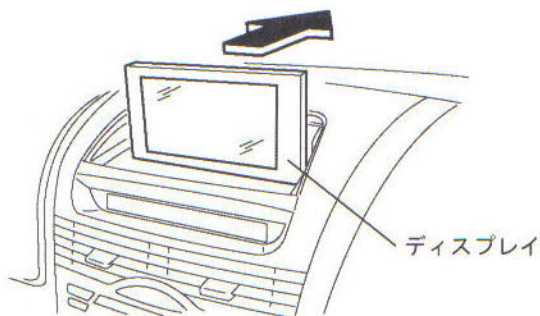
リッドの中央部を押して、矢印方向へスライドさせます。



ディスプレイを矢印方向へ取り出します。



ディスプレイを最後まで確実に起こします。

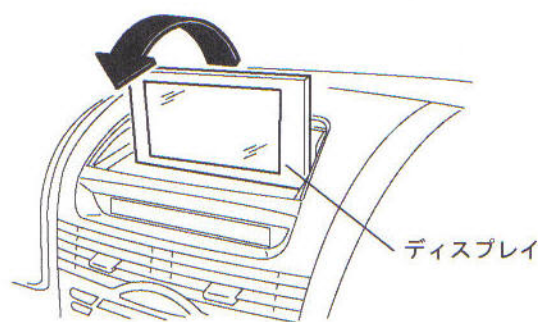


### ▲注意

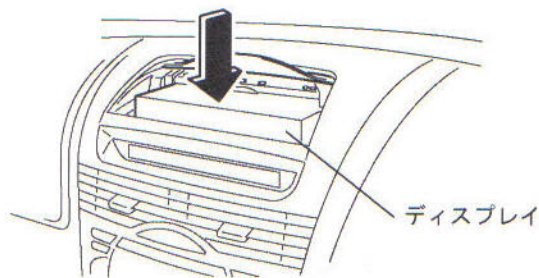
- リッドを開ける際に、手や指をはさまれないようご注意ください。
- リッドは最後まで確実に開けてください。ディスプレイを取り出す際に手や指をはさんだり、ディスプレイ表面を傷つけるおそれがあります。
- ディスプレイを取り出す際は、ディスプレイ表面部に触れないようにしてください。ディスプレイ損傷のおそれがあります。
- ディスプレイは最後まで確実に起こしてください。車両走行中にディスプレイが倒れ、ディスプレイが損傷したり、ケガをするおそれがあります。

## 【収納手順】

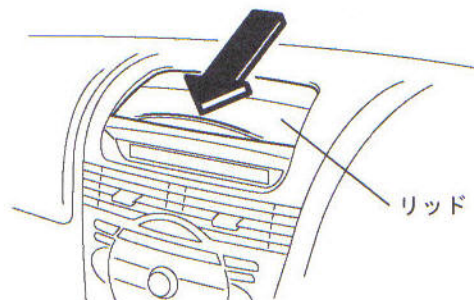
ディスプレイを矢印方向へ倒します。



ディスプレイを最後まで確実に収納します。



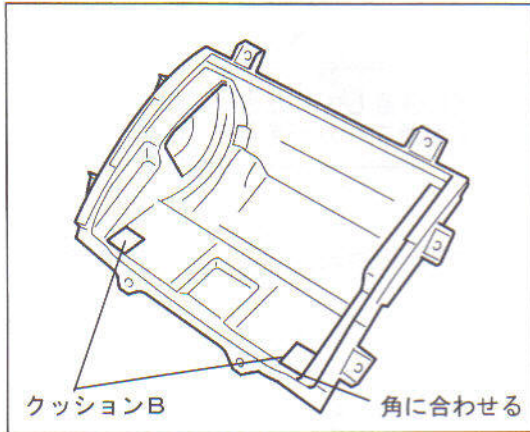
リッドの中央部を引いて、矢印方向へスライドさせます。



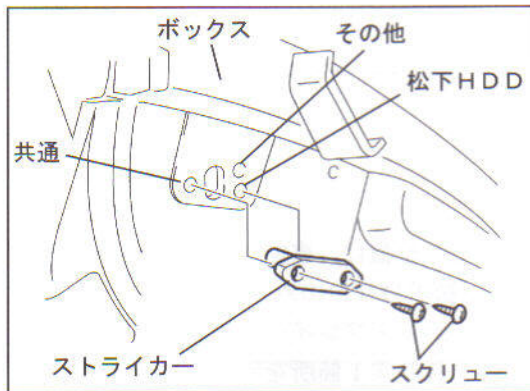
### ▲注意

- ディスプレイ収納前にボックス内に物が無いことを確認してください。火災や感電の原因になることがあります。
- ディスプレイを収納する際は、ディスプレイ表面部に触れないようにしてください。ディスプレイ損傷のおそれがあります。
- ディスプレイにUSB機器などを取付けた状態で収納しないでください。部品損傷の原因となることがあります。
- ディスプレイを最後まで確実に収納したあと、リッドを閉めてください。ディスプレイ損傷のおそれがあります。
- リッドを閉める際に、手や指をはさまれないようご注意ください。
- リッドは確実に閉めてください。直射日光によるディスプレイ損傷のおそれがあります。

## 4. ナビディスプレイの取付け



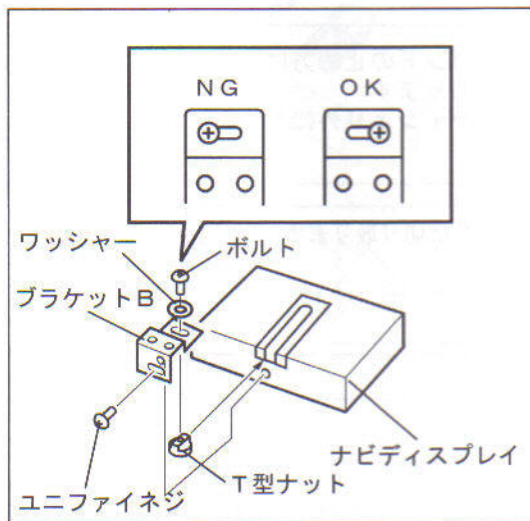
1. ボックスにクッションBを半分に切り、貼り付けます。  
(松下HDDのみ)



2. ボックスの左右サイドにストライカーをスクリューで取付けます。

### ⚠ 注意

- ボックスの穴位置に注意してください。
- 電動ドライバーを使用しないでください。



3. ブラケットBにT型ナットをボルトとワッシャーで仮止めし、T型ナットをナビディスプレイ背面のレールにスライドさせます。
4. ナビディスプレイにブラケットBをT型ナット、ボルト、ユニファイネジで固定します。

### ⚠ 注意

- ブラケットBの穴位置に注意してください。

ブラケットBをナビディスプレイと並行にします

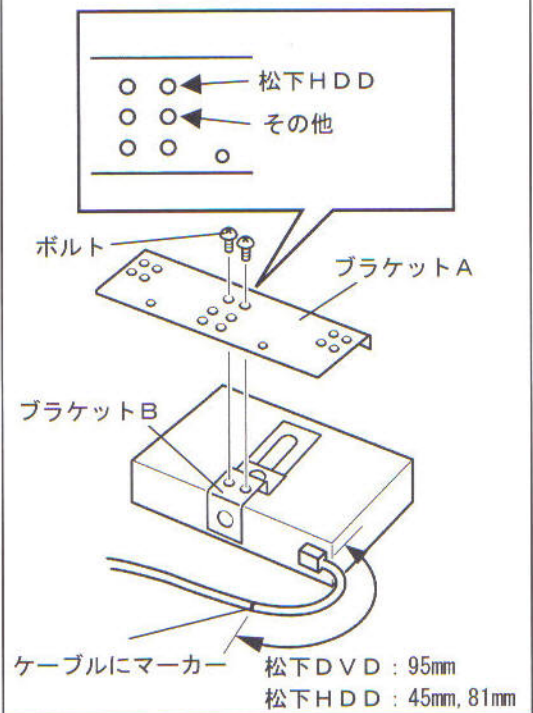




5. ナビディスプレイにケーブルを接続します。
6. ブラケットAをボルトでブラケットBに固定します。
7. ケーブルにマーカを付けます。(松下ナビディスプレイケーブルのみ)

**⚠ 注意**

- ブラケットAの穴位置に注意してください。
- 松下HDDナビのみ2箇所マーカをします。

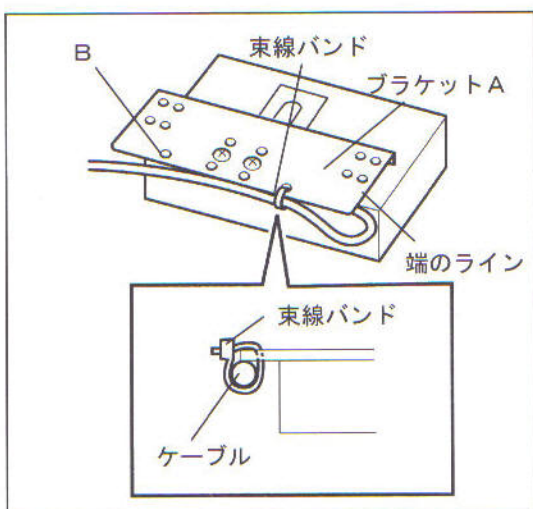


**<松下HDD以外>**

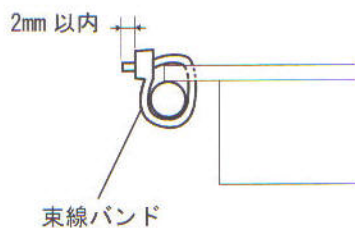
8. ケーブルにマーカをした位置に、束線バンドでブラケットAの穴に固定します。(松下DVDのみ)  
ケーブルが図と違いナビディスプレイの右側から出ている場合は、ブラケットAの、Bの穴1箇所を利用し、ケーブルがたるまないよう固定します。

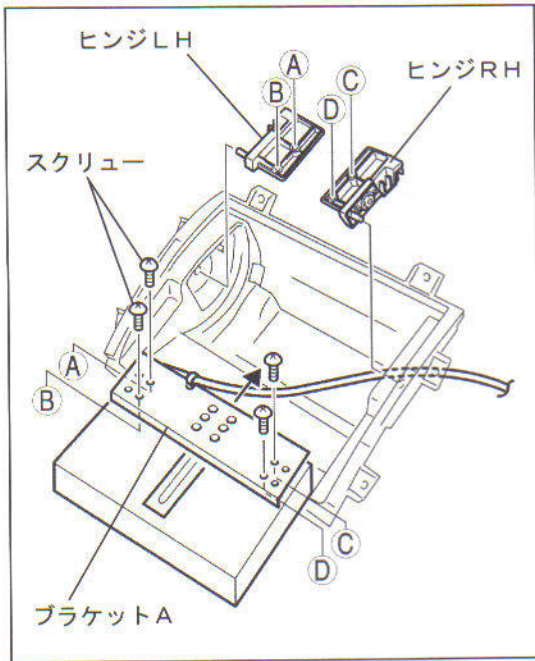
**⚠ 注意**

- ケーブル固定の束線バンドの止め方に注意してください。異音の出る可能性があります。
- ブラケットAの端のラインより外にケーブルが出ないようにしてください。

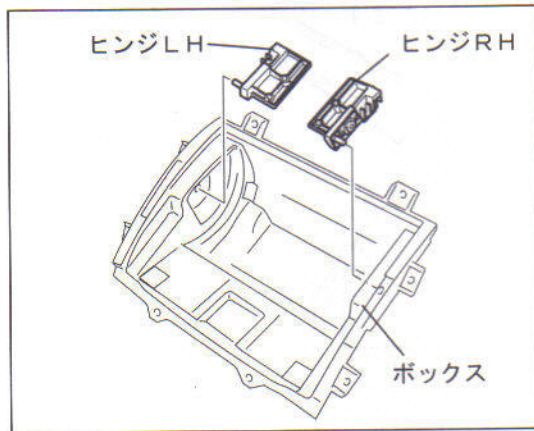
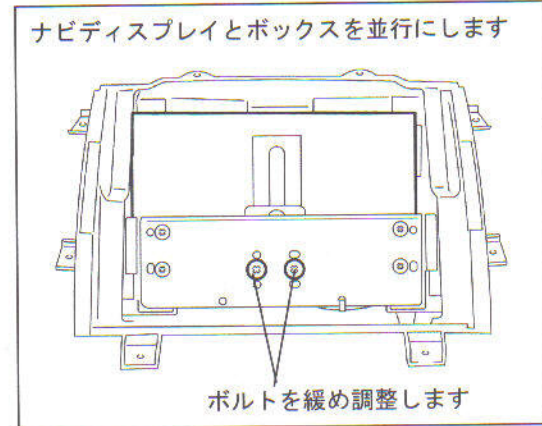
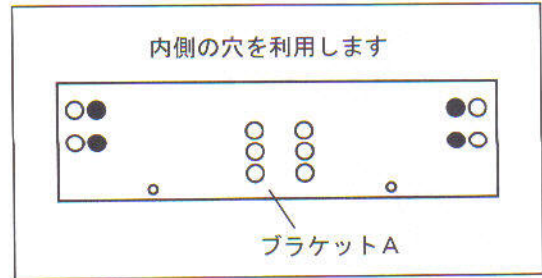


束線バンドの余りは切り取ります



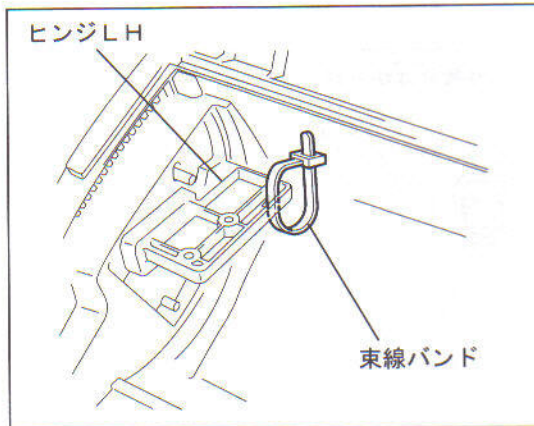


9. ボックスにヒンジRH、LHを取付けます。
10. ボックスの穴よりケーブルを出し、ナビディスプレイをスライドさせてスクリーンでブラケットAとヒンジを固定します。



<松下HDDのみ>

11. ボックスにヒンジRH、LHを取付けます。



12. ヒンジLHの穴に束線バンドを通し、輪を作っておきます。

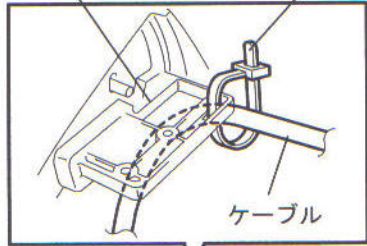
⚠ 注意

- 束線バンドの通し方に注意してください。

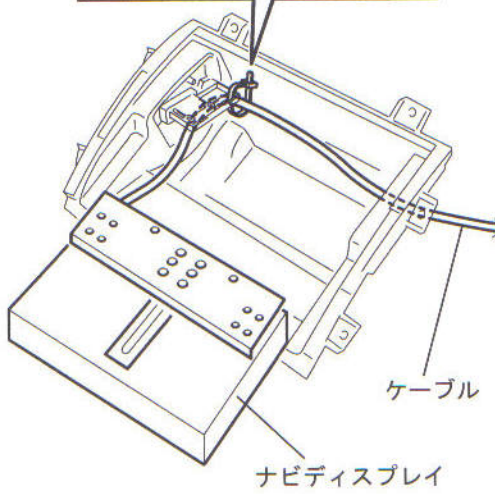
13. ナビディスプレイをスライドさせ、12項目で作った束線バンドの輪にケーブルを通し、ボックスの穴からケーブルを出します。

ヒンジLH

束線バンド



ケーブル



ケーブル

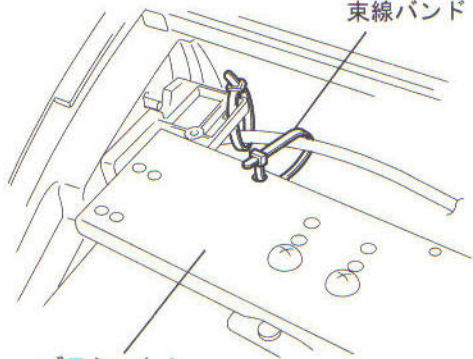
ナビディスプレイ

⚠ 注意

- ケーブルの通し方に注意してください。

14. ブラケットAの穴を利用し、図のように束線バンドでケーブルを固定の手前で止めておきます。

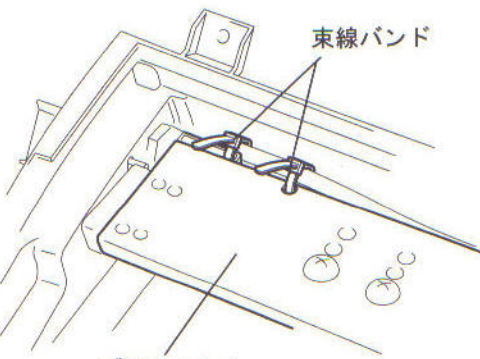
束線バンド



ブラケットA

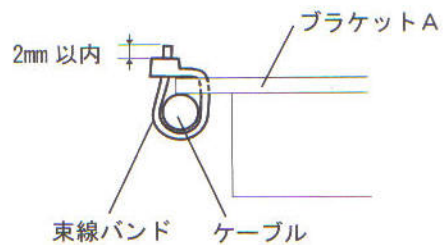
15. ケーブルにマーカーした部分（2箇所）を束線バンドで固定します。

束線バンド



ブラケットA

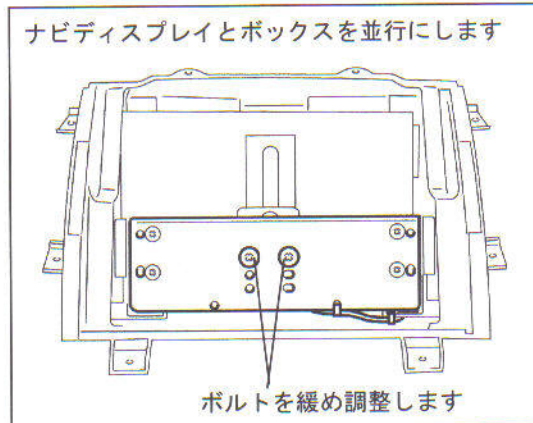
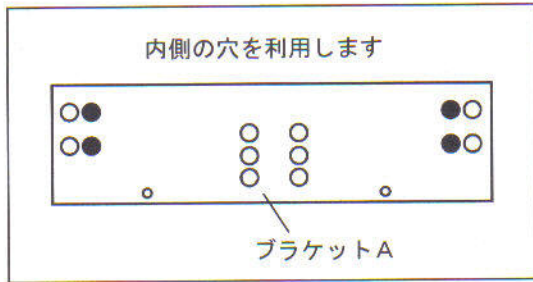
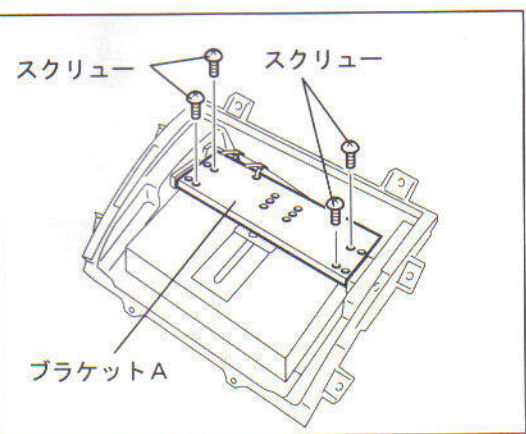
束線バンドの余りは切り取ります



束線バンド ケーブル

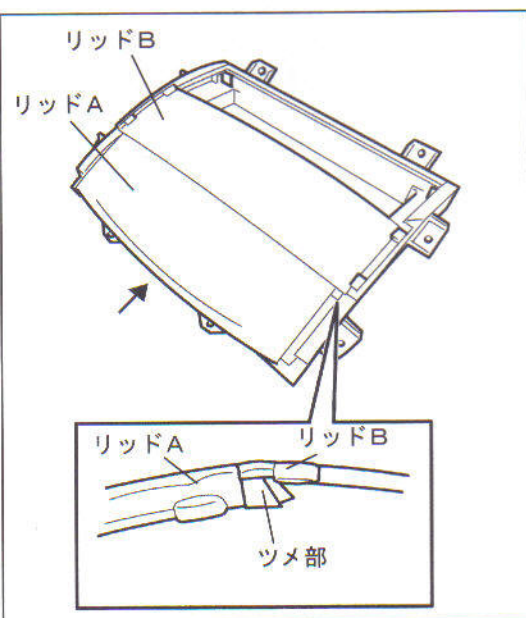


16. スクリューでブラケットAとヒンジを固定します。



<共通作業>

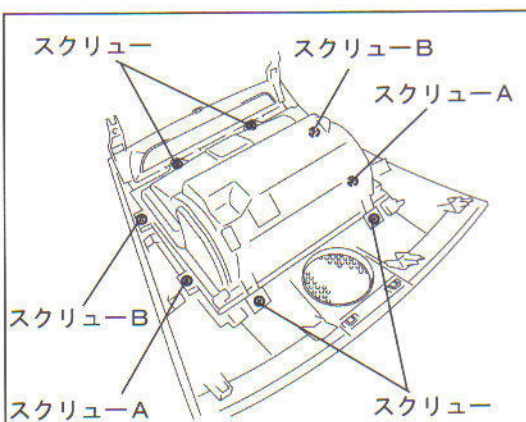
17. ボックスにリッドAを矢印のようにスライドさせ差し込み、リッドBを置きます。



⚠ 注意

- リッドAとリッドBのツメ部が合うようにしてください。

18. スクリューでパネルをボックスに固定します。



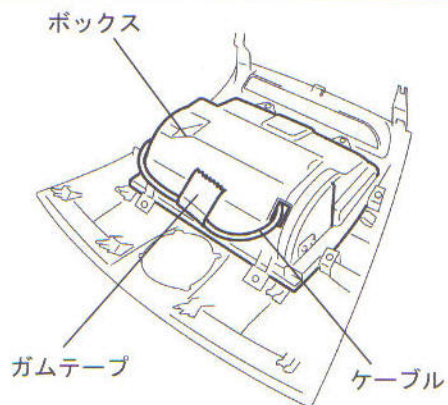
⚠ 注意

- スクリューA、Bの順に固定した後、他のスクリューを固定します。

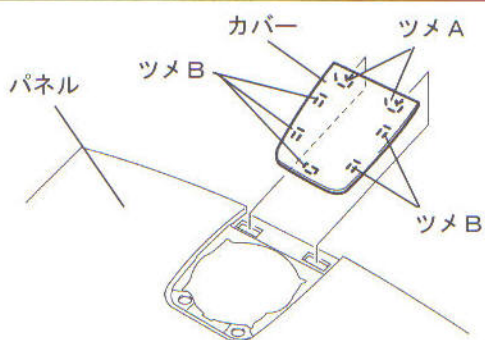
19. ナビディスプレイを取出した状態で、ケーブルをボックスにガムテープで固定します。

⚠ 注意

- ケーブルがボックスの左側から出ている場合は、この作業は必要ありません。



20. パネルにカバーをツメA、ツメBの順で取付けます。  
(BOSE付き車は、BOSEスピーカーネットを取付けます)



### インパネの加工

1. インパネの図の部分のカットします。

